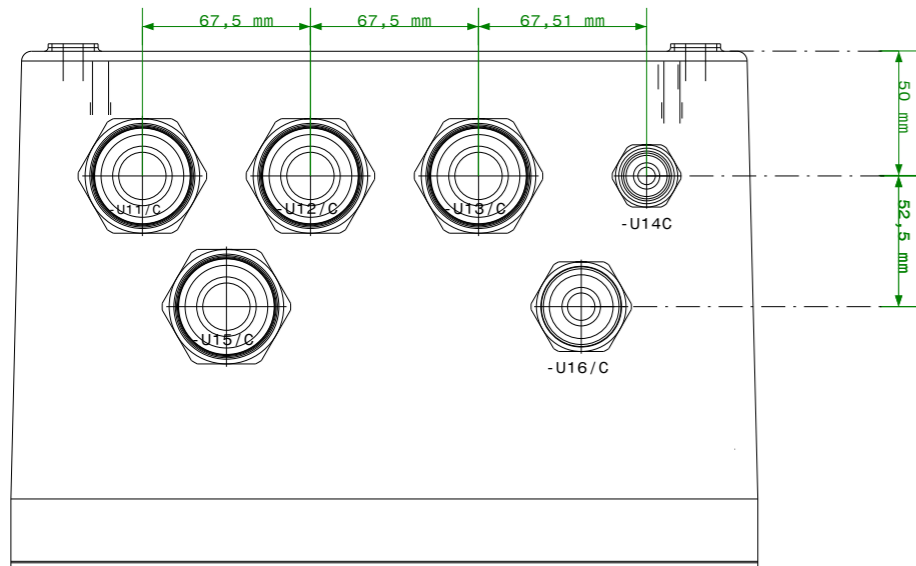
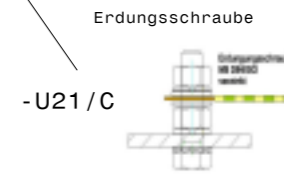
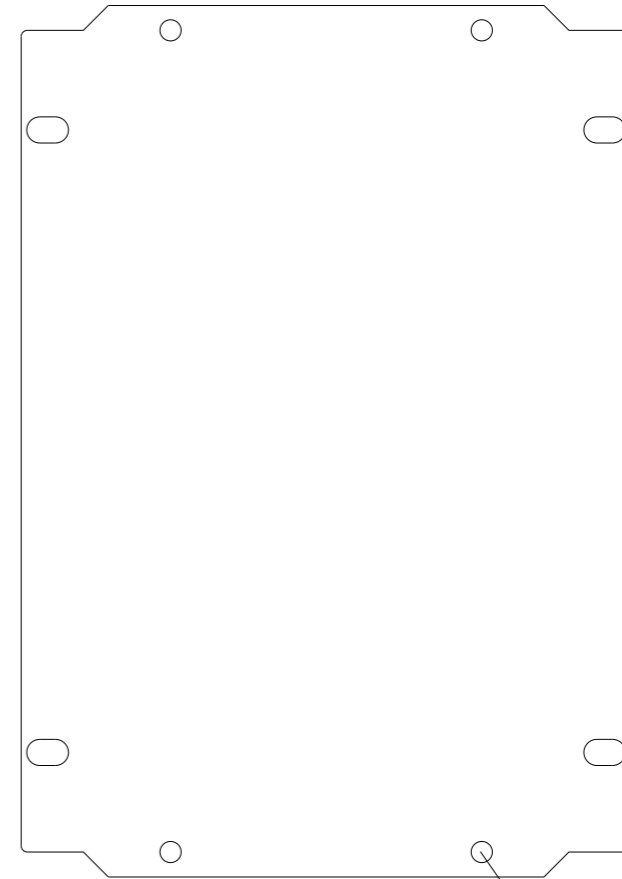
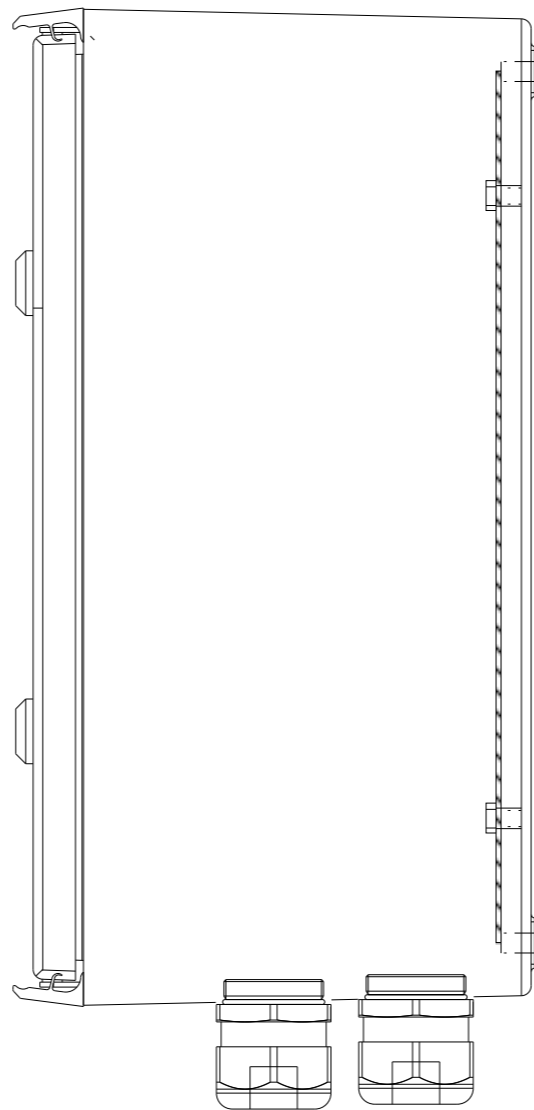
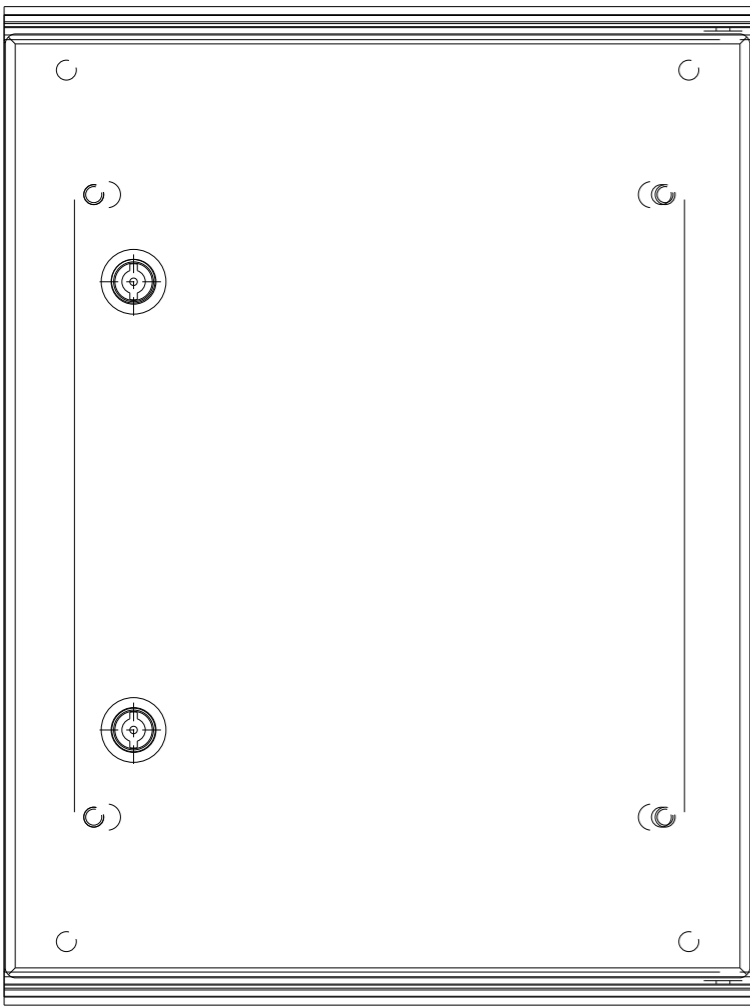


-U10/C



Index	Datum	Bearb.	Änderungsvermerk	Datum	Name
				Bearb.	25.01.14 TPL
				gepr.	23.11.12 Plötz
				freig.	23.11.12 GF



UV Typ 01
 UV für MU Einbau
 Anordnungsplan Cabinet
 UV Typ 1 Rittal KS1434.500

Ers. f.



Standard UV		RmKnz ++	Anl. =UV Typ 01	
Maßstab: 1:3 bei DIN A3		FB: Rx	FG: Yxxx	Ort +
Proj./Kom	Fkt.-Knz. / TAG Nummer	DCC/1	DCC/2	lfd.-Nr.
P1340 - UV Typ 01		ELU - 100 - 1		Index
				Blatt 1
				von 2